



НАЦИОНАЛЬНЫЙ
СТАНДАРТ
РОССИЙСКОЙ
ФЕДЕРАЦИИ

ГОСТ Р
52376—
2005

ПРОКЛАДКИ СПИРАЛЬНО-НАВИТЫЕ ТЕРМОСТОЙКИЕ

Типы. Основные размеры

Издание официальное

БЗ 1—2005/207



Москва
Стандартинформ
2005

Предисловие

Цели и принципы стандартизации в Российской Федерации установлены Федеральным законом от 27 декабря 2002 г. №184-ФЗ «О техническом регулировании», а правила применения национальных стандартов Российской Федерации — ГОСТ Р 1.0—2004 «Стандартизация в Российской Федерации. Основные положения»

Сведения о стандарте

- 1 РАЗРАБОТАН Закрытым акционерным обществом «Фирма Союз-01»
- 2 ВНЕСЕН Техническим комитетом по стандартизации ТК 155 «Соединения трубопроводов общемашиностроительного применения»
- 3 УТВЕРЖДЕН И ВВЕДЕН В ДЕЙСТВИЕ Приказом Федерального агентства по техническому регулированию и метрологии от 20 сентября 2005 г. № 229-ст
- 4 ВВЕДЕН ВПЕРВЫЕ

Информация об изменениях к настоящему стандарту публикуется в ежегодно издаваемом информационном указателе «Национальные стандарты», а текст изменений и поправок — в ежемесячно издаваемых информационных указателях «Национальные стандарты». В случае пересмотра (замены) или отмены настоящего стандарта соответствующее уведомление будет опубликовано в ежемесячно издаваемом информационном указателе «Национальные стандарты». Соответствующая информация, уведомление и тексты размещаются также в информационной системе общего пользования — на официальном сайте национального органа Российской Федерации по стандартизации в сети Интернет

© Стандартиформ, 2005

Настоящий стандарт не может быть полностью или частично воспроизведен, тиражирован и распространен в качестве официального издания без разрешения Федерального агентства по техническому регулированию и метрологии

ПРОКЛАДКИ СПИРАЛЬНО-НАВИТЫЕ ТЕРМОСТОЙКИЕ

Типы. Основные размеры

Heat-resistant spiral-wound gaskets.
Types. Main dimensions

Дата введения — 2006—01—01

1 Область применения

Настоящий стандарт распространяется на спирально-навитые термостойкие прокладки (далее — СНП) с уплотнительным кольцом в виде навитой спирали из V-образных чередующихся слоев нержавеющей стальной ленты и наполнителя из терморасширенного графита или с ограничительным кольцом снаружи, внутри или с обеих сторон уплотнительного кольца для соединений арматуры, соединительных частей и трубопроводов с уплотнительными поверхностями исполнений 1—5, 8, 9 по ГОСТ 12815, номинальным (условным) давлением PN от 0,1 до 20,0 МПа (от 1 до 200 кгс/см²), температурой рабочей среды от минус 253 °С до плюс 600 °С, условным проходом (номинальным размером) DN от 10 до 3000 мм.

2 Нормативные ссылки

В настоящем стандарте использованы нормативные ссылки на следующие межгосударственные стандарты:

ГОСТ 12815—80 Фланцы арматуры, соединительных частей и трубопроводов на P_y от 0,1 до 20,0 МПа (от 1 до 200 кгс/см²). Типы. Присоединительные размеры и размеры уплотнительных поверхностей

ГОСТ 26349—84 Соединения трубопроводов и арматура. Давления номинальные (условные). Ряды

ГОСТ 28338—89 (ИСО 6708—80) Соединения трубопроводов и арматура. Проходы условные (размеры номинальные). Ряды

П р и м е ч а н и е — При пользовании настоящим стандартом целесообразно проверить действие ссылочных стандартов в информационной системе общего пользования — на официальном сайте национального органа Российской Федерации по стандартизации в сети Интернет или по ежегодно издаваемому информационному указателю «Национальные стандарты», который опубликован по состоянию на 1 января текущего года, и по соответствующим ежемесячно издаваемым информационным указателям, опубликованным в текущем году. Если ссылочный стандарт заменен (изменен), то при пользовании настоящим стандартом следует руководствоваться замененным (измененным) стандартом. Если ссылочный стандарт отменен без замены, то положение, в котором дана ссылка на него, применяется в части, не затрагивающей эту ссылку.

3 Типы и основные размеры прокладок

3.1 СНП изготавливают следующих типов:

А — без ограничительных колец,

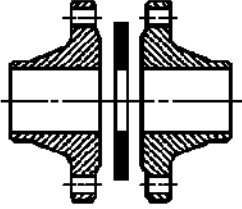
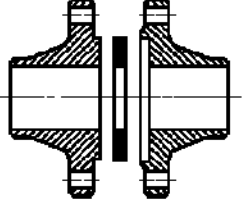
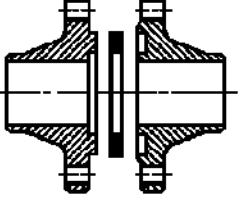
В — с внутренним ограничительным кольцом,

Г — с наружным ограничительным кольцом,

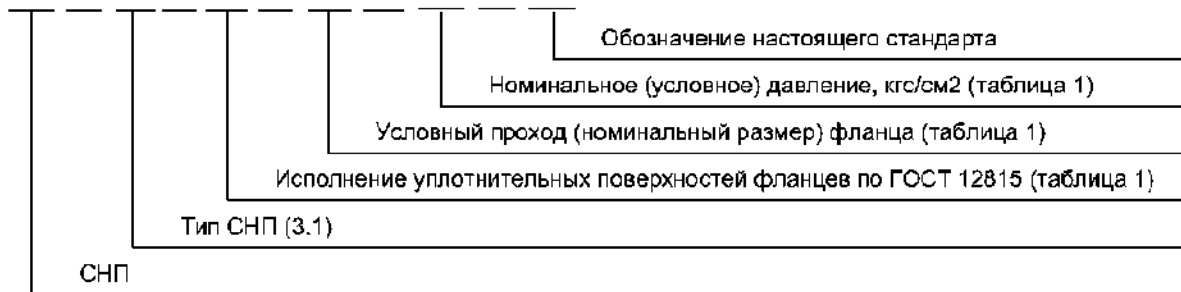
Д — с наружным и внутренним ограничительными кольцами.

3.2 Применение типов СНП в зависимости от исполнения уплотнительных поверхностей, значений номинального (условного) давления PN и условного прохода (номинального размера) DN фланцев приведено в таблице 1.

Таблица 1 — Применение типов СНП

Тип СНП	Исполнение уплотнительных поверхностей фланцев по ГОСТ 12815		Номинальное (условное) давление PN, МПа (кгс/см ²)	Условный проход (номинальный размер) DN, мм
	номер	схема сочетания (сопряжения)		
Г; Д	1—1		0,10 (1,0); 0,25 (2,5) 0,63 (6,3) 1,0 (10) 1,6 (16) 2,5 (25) 4,0 (40)	От 10 до 3000 включ. » 10 » 2400 » » 10 » 2000 » » 10 » 1600 » » 10 » 1400 » » 10 » 1200 »
А; В	2—3		От 0,1(1,0) до 4,0 (40,0) включ. 6,3 (63,0) 10,0 (100,0) 16,0 (160,0)	От 10 до 800 включ. » 10 » 600 » » 10 » 400 » » 15 » 300 »
А	4—5; 8—9		От 0,1(1,0) до 4,0 (40,0) включ. 6,3 (63,0) 10,0 (100,0) 16,0 (160,0) 20,0 (200,0)	От 10 до 800 включ. » 10 » 600 » » 10 » 400 » » 15 » 300 » » 15 » 250 »

Структура условного обозначения СНП



Примечание — Для СНП типов Г и Д с наружным ограничительным кольцом из углеродистой стали дополнительно указывается индекс «У».

Пример условного обозначения СНП типа А для соединения с уплотнительными поверхностями, номером исполнения 4—5, условным проходом (номинальным размером) DN100, номинальным (условным) давлением PN 1 кгс/см²:

СНП — А — 4—5 — 100 — 1 ГОСТ Р 52376—2005

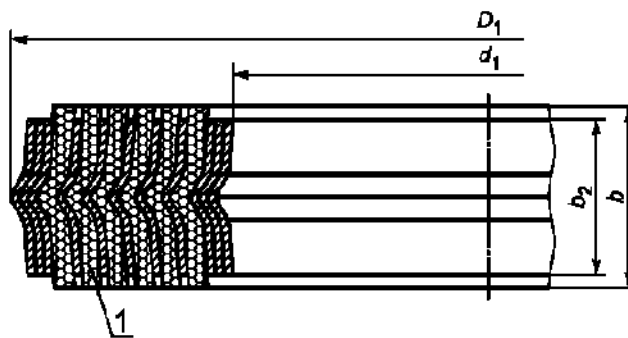
То же, типа Д для соединения с уплотнительными поверхностями, номером исполнения 1—1, условным проходом (номинальным размером) DN100, номинальным (условным) давлением PN 1 кгс/см², с наружным ограничительным кольцом из углеродистой стали:

СНП — Д — 1—1 — 100 — 1 — У ГОСТ Р 52376—2005

3.3 Номинальные (условные) PN давления — по ГОСТ 26349.

3.4 Условные проходы (номинальные размеры) DN — по ГОСТ 28338.

3.5 Основные размеры СНП типа А должны соответствовать указанным на рисунке 1 и в таблицах 2 и 3.



1 — уплотнительное кольцо*

* Уплотнительное кольцо из:

- ленты терморасширенного графита плотностью 0,85—1,00 г/см³, толщиной 0,6—0,7 мм, с содержанием углерода не менее 99 %, хлор-ионов не более 0,005 %, серы не более 0,23 % и зольностью не более 1 %;
- стальной ленты, не склонной к межкристаллитной коррозии, толщиной 0,2—0,25 мм, марок 08X18H10, 08X18H10T, 08X18H9 и других марок, свойства которых не ниже перечисленных.

Рисунок 1 — СНП типа А

Т а б л и ц а 2 — Основные размеры СНП для соединений с уплотнительными поверхностями «выступ—впадина» (2—3) по ГОСТ 12815

Размеры в миллиметрах

Условный проход (номинальный размер) DN	Номинальное (условное) давление PN, МПа (кг/см ²)	D_1	d_1	d	b	b_1	b_2
10	От 0,10 (1,0) до 0,63 (6,3) включ.	30	18	—	2,5	—	2,3
	» 1,0 (10) » 10,0 (100) »	35	23				
15	От 0,10 (1,0) до 0,63 (6,3) включ.	34	22				
	» 1,0 (10,0) » 16,0 (160,0) »	40	28				
20	От 0,10 (1,0) до 0,63 (6,3) включ.	44	32				
	» 1,0 (10,0) » 16,0 (160,0) »	51	35				
25	От 0,10 (1,0) до 0,63 (6,3) включ.	52	40				
	» 1,0 (10,0) » 16,0 (160,0) »	58	42				
32	От 0,10 (1,0) до 0,63 (6,3) включ.	60	48				
	» 1,0 (10,0) » 16,0 (160,0) »	66	50				
40	От 0,10 (1,0) до 0,63 (6,3) включ.	70	54				
	» 1,0 (10,0) » 16,0 (160,0) »	76	60				
50	От 0,10 (1,0) до 0,63 (6,3) включ.	81	65				
	» 1,0 (10,0) » 16,0 (160,0) »	88	72				
65	От 0,10 (1,0) до 0,63 (6,3) включ.	101	85	73	2,0		
	» 1,0 (10,0) » 16,0 (160,0) »	110	94	82			

Условный проход (номинальный размер) DN	Номинальное (условное) давление PN, МПа (кгс/см ²)	D_1	d_1	d	b	b_1	b_2
80	От 0,10 (1,0) до 0,63 (6,3) включ.	118	100	88	2,5	2,0	2,3
	» 1,0 (10,0) » 16,0 (160,0) »	121	105	93			
100	От 0,10 (1,0) до 0,63 (6,3) включ.	138	116	104			
	» 1,0 (10) » 16,0 (160,0) »	150	128	116			
125	От 0,10 (1,0) до 0,63 (6,3) включ.	167	145	133			
	» 1,0 (10,0) » 16,0 (160,0) »	176	154	142			
150	От 0,10 (1,0) до 0,63 (6,3) включ.	192	170	158			
	» 1,0 (10,0) » 16,0 (160,0) »	204	182	170			
175	От 0,10 (1,0) до 0,63 (6,3) включ.	224	202	190			
	» 1,0 (10,0) » 16,0 (160,0) »	234	212	200			
200	От 0,10 (1,0) до 0,63 (6,3) включ.	250	228	216			
	» 1,0 (10) » 16,0 (160,0) »	280	238	228			
225	От 0,10 (1,0) до 0,63 (6,3) включ.	277	255	243			
	» 1,0 (10) » 16,0 (160,0) »	287	265	253			
250	От 0,10 (1,0) до 0,63 (6,3) включ.	304	282	270			
	» 1,0 (10,0) » 16,0 (160,0) »	313	291	279			
300	От 0,10 (1,0) до 0,63 (6,3) включ.	357	335	323	3,3	2,5	2,8
	» 1,0 (10,0) » 16,0 (160,0) »	364	342	330			
350	От 0,10 (1,0) до 0,63 (6,3) включ.	407	385	373			
	» 1,0 (10,0) » 10,0 (100,0) »	422	394	382			
400	От 0,10 (1,0) до 0,63 (6,3) включ.	457	435	423			
	» 1,0 (10,0) » 10,0 (100,0) »	474	446	434			
450	От 0,10 (1,0) до 0,63 (6,3) включ.	510	488	476			
	» 1,0 (10,0) » 4,0 (40,0) »	524	496	484			
500	От 0,10 (1,0) до 0,63 (6,3) включ.	562	540	522			
	» 1,0 (10,0) » 6,3 (63,0) »	576	548	530			
600	От 0,10 (1,0) до 0,63 (6,3) включ.	662	634	616	3,9	3,0	3,5
	» 1,0 (10,0) » 6,3 (63,0) »	678	650	632			
700	От 0,10 (1,0) до 0,63 (6,3) включ.	764	736	718			
	» 1,0 (10,0) » 4,0 (40,0) »	778	750	732			
800	От 0,10 (1,0) до 0,63 (6,3) включ.	868	840	822			
	» 1,0 (10,0) » 4,0 (40,0) »	878	850	832			

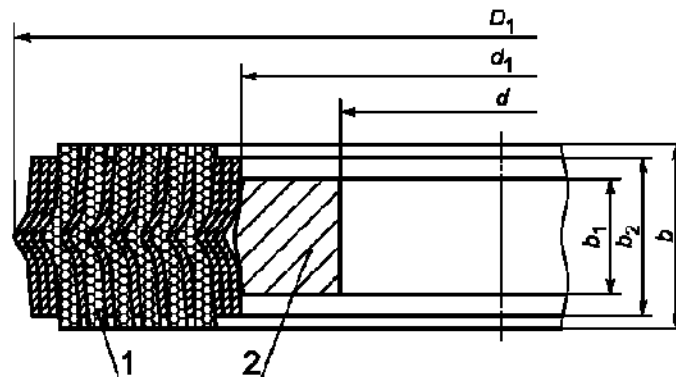
Т а б л и ц а 3 — Основные размеры СНП для соединений с уплотнительными поверхностями «шип—паз» (4—5) и (8—9) по ГОСТ 12815

Размеры в миллиметрах

Условный проход (номинальный размер) DN	Номинальное (условное) давление PN, МПа (кгс/см ²)	D_1	d_1	b	b_2
10	От 0,10 (1,0) до 0,63 (6,3) включ. » 1,0 (10,0) » 6,3 (63,0) »	30	18	2,5	2,3
		35	23		
15	От 0,10 (1,0) до 0,63 (6,3) включ. » 1,0 (10,0) » 20,0 (200,0) »	34	22		
		40	28		
20	От 0,10 (1,0) до 0,63 (6,3) включ. » 1,0 (10,0) » 20,0 (200,0) »	44	32		
		51	35		
25	От 0,10 (1,0) до 0,63 (6,3) включ. » 1,0 (10,0) » 20,0 (200,0) »	52	40		
		58	42		
32	От 0,10 (1,0) до 0,63 (6,3) включ. » 1,0 (10,0) » 20,0 (200,0) »	60	48		
		66	50		
40	От 0,10 (1,0) до 0,63 (6,3) включ. » 1,0 (10,0) » 20,0 (200,0) »	70	54		
		76	60		
50	От 0,10 (1,0) до 0,63 (6,3) включ. » 1,0 (10,0) » 20,0 (200,0) »	81	65		
		88	72		
65	От 0,10 (1,0) до 0,63 (6,3) включ. » 1,0 (10,0) » 20,0 (200,0) »	101	85		
		110	94		
80	От 0,10 (1,0) до 0,63 (6,3) включ. » 1,0 (10,0) » 20,0 (200,0) »	116	100		
		121	105		
100	От 0,10 (1,0) до 0,63 (6,3) включ. » 1,0 (10,0) » 20,0 (200,0) »	138	116		
		150	128		
125	От 0,10 (1,0) до 0,63 (6,3) включ. » 1,0 (10,0) » 20,0 (200,0) »	167	145		
		176	154		
150	От 0,10 (1,0) до 0,63 (6,3) включ. » 1,0 (10,0) » 20,0 (200,0) »	192	170		
		204	182		
175	От 0,10 (1,0) до 0,63 (6,3) включ. » 1,0 (10,0) » 20,0 (200,0) »	224	202		
		234	212		
200	От 0,10 (1,0) до 0,63 (6,3) включ. » 1,0 (10,0) » 20,0 (200,0) »	250	228		
		260	238		
225	От 0,10 (1,0) до 0,63 (6,3) включ. » 1,0 (10,0) » 20,0 (200,0) »	277	255		
		287	265		
250	От 0,10 (1,0) до 0,63 (6,3) включ. » 1,0 (10,0) » 20,0 (200,0) »	304	282		
		313	291		
300	От 0,10 (1,0) до 0,63 (6,3) включ. » 1,0 (10,0) » 16,0 (160,0) »	357	335	3,3	2,8
		384	342		
350	От 0,10 (1,0) до 0,63 (6,3) включ. » 1,0 (10,0) » 10,0 (100,0) »	407	385		
		422	394		

Условный проход (номинальный размер) DN	Номинальное (условное) давление PN, МПа (кгс/см ²)	D_1	d_1	b	b_2
400	От 0,10 (1,0) до 0,63 (6,3) включ.	457	435	3,3	2,8
	» 1,0 (10,0) » 10,0 (100,0) »	474	446		
450	От 0,10 (1,0) до 0,63 (6,3) включ.	510	488	3,3	2,8
	» 1,0 (10,0) » 4,0 (40,0) »	524	496		
500	От 0,10 (1,0) до 0,63 (6,3) включ.	562	540	3,3	2,8
	» 1,0 (10,0) » 6,3 (63,0) »	576	548		
600	От 0,10 (1,0) до 0,63 (6,3) включ.	662	634	3,9	3,5
	» 1,0 (10,0) » 6,3 (63,0) »	678	650		
700	От 0,10 (1,0) до 0,63 (6,3) включ.	764	736	3,9	3,5
	» 1,0 (10,0) » 4,0 (40,0) »	778	750		
800	От 0,10 (1,0) до 0,63 (6,3) включ.	868	840	3,9	3,5
	» 1,0 (10,0) » 4,0 (40,0) »	878	850		

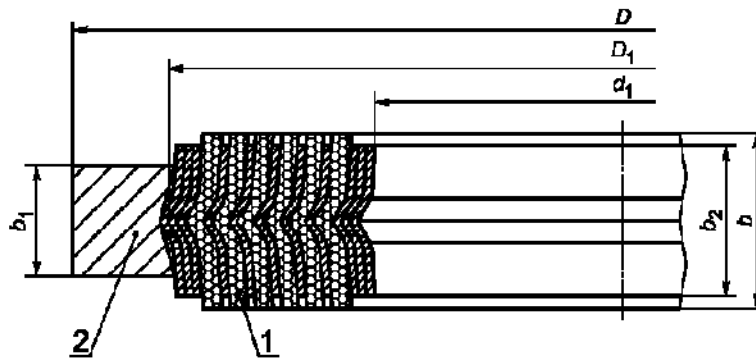
3.6 Основные размеры СНП типа В должны соответствовать указанным на рисунке 2 и в таблице 2.



- 1 — уплотнительное кольцо (см. сноску к рисунку 1);
 2 — внутреннее ограничительное кольцо из коррозионно-стойкой стали марок 06X18H10T, 06X16H9 и других марок, свойства которых не ниже перечисленных

Рисунок 2 — СНП типа В

3.7 Основные размеры СНП типа Г должны соответствовать указанным на рисунке 3 и в таблице 4.



1 — уплотнительное кольцо (см. сноску к рисунку 1); 2 — наружное ограничительное кольцо из углеродистой стали марок 20, 35, 40 или коррозионно-стойкой стали марок 08X18H10T, 08X18H9 и других марок, свойства которых не ниже перечисленных

Рисунок 3 — СНП типа Г

Т а б л и ц а 4 — Основные размеры СНП для соединений с уплотнительными поверхностями «соединительный выступ—соединительный выступ» (1—1) по ГОСТ 12815

Размеры в миллиметрах

Условный проход (номинальный размер) DN	Номинальное (условное) давление PN, МПа (кгс/см ²)	D	D ₁	d ₁	d	b	b ₁	b ₂	
10	От 0,10 (1,0) до 0,63 (6,3) включ.	38	26	10	—	2,5	2,0	2,3	
	» 1,0 (10,0) » 4,0 (40,0) »	45	33	17					
15	От 0,10 (1,0) до 0,63 (6,3) включ.	43	31	15					
	» 1,0 (10) » 4,0 (40,0) »	50	38	22					
20	От 0,10 (1,0) до 0,63 (6,3) включ.	53	41	25					
	» 1,0 (10,0) » 4,0 (40,0) »	60	48	32					
25	От 0,10 (1,0) до 0,63 (6,3) включ.	63	51	35					
	» 1,0 (10,0) » 4,0 (40,0) »	69	57	41					
32	От 0,10 (1,0) до 0,63 (6,3) включ.	75	63	47					
	» 1,0 (10,0) » 4,0 (40,0) »	81	69	53					
40	От 0,10 (1,0) до 0,63 (6,3) включ.	85	73	57					
	» 1,0 (10,0) » 4,0 (40,0) »	91	79	63					
50	От 0,10 (1,0) до 0,63 (6,3) включ.	95	83	67					
	» 1,0 (10,0) » 4,0 (40,0) »	106	94	68					
65	От 0,10 (1,0) до 0,63 (6,3) включ.	115	103	87					75
	» 1,0 (10,0) » 4,0 (40,0) »	126	114	98					86
80	От 0,10 (1,0) до 0,63 (6,3) включ.	132	120	100	88				
	» 1,0 (10,0) » 4,0 (40,0) »	141	123	103	91				
100	От 0,10 (1,0) до 0,63 (6,3) включ.	151	139	119	107				
	1,0 (10,0); 1,6 (16,0)	161	143						
	2,5 (25,0); 4,0 (40,0)	166	148			124	112		

Условный проход (номинальный размер) DN	Номинальное (условное) давление PN, МПа (кг/см ²)	D	D ₁	d ₁	d	b	b ₁	b ₂
125	От 0,10 (1,0) до 0,63 (6,3) включ.	181	189	147	135	2,5	2,0	2,3
	1,0 (10,0); 1,6 (16,0)	191	173	149	137			
	2,5 (25,0); 4,0 (40,0)							
150	От 0,10 (1,0) до 0,63 (6,3) включ.	206	194	172	160			
	1,0 (10,0); 1,6 (16,0)	216	198	174	162			
	2,5 (25,0); 4,0 (40,0)	222	204	180	168			
175	От 0,10 (1,0) до 0,63 (6,3) включ.	236	224	202	190			
	1,0 (10,0); 1,6 (16,0)	246	228	204	192			
	2,5 (25,0)	252	234	210	198			
	4,0 (40,0)	262	226	202	190			
200	От 0,10 (1,0) до 0,63 (6,3) включ.	261	249	227	215			
	1,0 (10,0); 1,6 (16,0)	271	253	229	217			
	2,5 (25,0)	282	264	240	228			
	4,0 (40,0)	288	270	246	234			
225	От 0,10 (1,0) до 0,63 (6,3) включ.	286	274	252	240			
	1,0 (10,0); 1,6 (16,0)	301	283	259	247			
	2,5 (25,0)	308	290	266	254			
	4,0 (40,0)	320	302	278	266			
250	От 0,10 (1,0) до 0,63 (6,3) включ.	318	306	282	270			
	1,0 (10,0); 1,6 (16,0)	327	309	285	273			
	2,5 (25,0)	338	320	296	284			
	4,0 (40,0)	350	332	308	296			
300	От 0,10 (1,0) до 0,63 (6,3) включ.	372	360	338	326	3,3	2,5	2,8
	1,0 (10,0)	376	364	340	328			
	1,6 (16,0)	382						
	2,5 (25,0)	398	380	356	344			
	4,0 (40,0)	415	397	373	361			
350	От 0,10 (1,0) до 0,63 (6,3) включ.	421	409	385	373			
	1,0 (10,0)	436	424	396	384			
	1,6 (16,0)	442						
	2,5 (25,0)	455	437	409	397			
	4,0 (40,0)	475	457	429	417			
400	От 0,10 (1,0) до 0,63 (6,3) включ.	473	461	437	425			
	1,0 (10,0)	487	475	447	435			
	1,6 (16,0)	495	477	449	437			
	2,5 (25,0)	515	497	469	457			
	4,0 (40,0)	543	525	497	485			

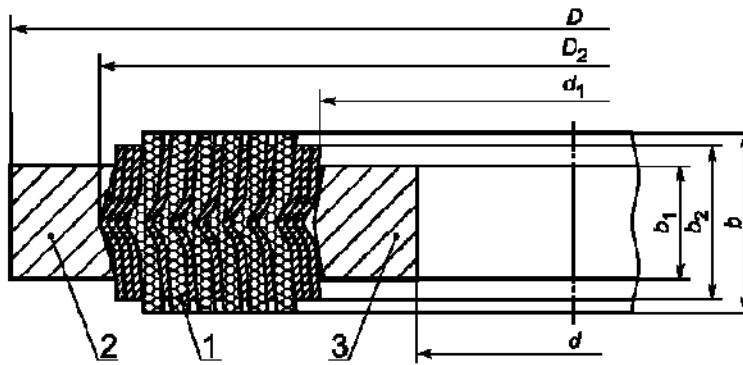
Продолжение таблицы 4

Размеры в миллиметрах

Условный проход (номинальный размер) DN	Номинальное (условное) давление PN, МПа (кгс/см ²)	<i>D</i>	<i>D</i> ₁	<i>d</i> ₁	<i>d</i>	<i>b</i>	<i>b</i> ₁	<i>b</i> ₂
450	От 0,10 (1,0) до 0,63 (6,3) включ.	528	516	492	480	3,3	2,5	2,8
	1,0 (10,0)	537	525	497	485			
	1,6 (16,0)	553	517	489	477			
	2,5 (25,0)	565	547	519	507			
	4,0 (40,0)	568	550	522	510			
500	От 0,10 (1,0) до 0,63 (6,3) включ.	576	564	540	528	3,3	2,5	2,8
	1,0 (10,0)	592	574	546	534			
	1,6 (16,0)	615	597	569	557			
	2,5 (25,0)	620	602	574	562			
	4,0 (40,0)	626	608	580	568			
600	От 0,10 (1,0) до 0,63 (6,3) включ.	677	659	631	619	4,8	3,5	4,2
	1,0 (10,0)	693	675	647	635			
	1,6 (16,0); 2,5 (25,0)	728	710	682	670			
	4,0 (40,0)	739	721	693	681			
700	От 0,10 (1,0) до 0,63 (6,3) включ.	782	764	736	724	4,8	3,5	4,2
	1,0 (10,0);	808	790	762	750			
	1,6 (16,0)	798	780	752	740			
	2,5 (25,0);	827	809	781	769			
	4,0 (40,0)	844	826	798	786			
800	От 0,10 (1,0) до 0,63 (6,3) включ.	888	870	842	830	4,8	3,5	4,2
	1,0 (10,0);	915	897	869	857			
	1,6 (16,0)	908	890	862	850			
	2,5 (25,0);	942	924	896	884			
	4,0 (40,0)	970	952	924	912			
900	От 0,10 (1,0) до 0,63 (6,3) включ.	988	962	934	908	7,0	5,0	6,5
	1,0 (10,0);	1015	989	961	935			
	1,6 (16,0)	1008	982	954	928			
	2,5 (25,0);	1034	1008	980	954			
	4,0 (40,0)	1080	1054	1026	1000			
1000	От 0,10 (1,0) до 0,63 (6,3) включ.	1088	1062	1036	1010	7,0	5,0	6,5
	1,0 (10,0)	1125	1099	1071	1045			
	1,6 (16,0)	1122	1096	1068	1042			
	2,5 (25,0)	1150	1124	1096	1070			
	4,0 (40,0)	1190	1164	1136	1110			

Условный проход (номинальный размер) DN	Номинальное (условное) давление PN, МПа (кгс/см ²)	D	D ₁	d ₁	d	b	b ₁	b ₂
1200	От 0,10 (1,0) до 0,25 (2,5) включ.	1288	1262	1236	1210	7,0	5,0	6,5
	0,63 (6,3)	1305	1279	1251	1225			
	1,0 (10,0)	1338	1312	1284	1258			
	1,6 (16,0)	1334	1308	1280	1254			
	2,5 (25,0)	1360	1334	1306	1280			
	4,0 (40,0)	1394	1368	1338	1312			
1400	От 0,10 (1,0) до 0,25 (2,5) включ.	1488	1462	1436	1410			
	0,63 (6,3)	1525	1499	1471	1445			
	1,0 (10,0)	1542	1516	1488	1462			
	1,6 (16,0)	1534	1508	1479	1453			
	2,5 (25,0)	1574	1548	1518	1492			
1600	От 0,10 (1,0) до 0,25 (2,5) включ.	1698	1672	1644	1618			
	0,63 (6,3)	1725	1699	1671	1645			
	1,0 (10,0)	1765	1739	1710	1684			
	1,6 (16,0)	1760	1734	1704	1678			
1800	От 0,10 (1,0) до 0,25 (2,5) включ.	1893	1864	1841	1815			
	0,63 (6,3)	1929	1903	1875	1849			
	1,0 (10,0)	1965	1939	1910	1884			
2000	От 0,10 (1,0) до 0,25 (2,5) включ.	2098	2072	2044	2018			
	0,63 (6,3)	2133	2107	2079	2053			
	1,0 (10,0)	2175	2149	2120	2094			
2200	От 0,10 (1,0) до 0,25 (2,5) включ.	2305	2279	2251	2225			
	0,63 (6,3)	2343	2317	2287	2261			
2400	От 0,10 (1,0) до 0,25 (2,5) включ.	2505	2478	2450	2424			
	0,63 (6,3)	2553	2527	2497	2471			
2600	От 0,10 (1,0) до 0,25 (2,5) включ.	2705	2679	2651	2625			
2800	От 0,10 (1,0) до 0,25 (2,5) включ.	2919	2893	2865	2839			
3000	От 0,10 (1,0) до 0,25 (2,5) включ.	3119	3093	3065	3039			

3.8 Основные размеры СНП типа Д должны соответствовать указанным на рисунке 4 и в таблице 4.



1 — уплотнительное кольцо (см. сноску к рисунку 1); 2 — наружное ограничительное кольцо из углеродистой стали марок 20, 35, 40 или коррозионно-стойкой стали марок 08Х18Н10Т, 08Х18Н9 и других марок, свойства которых не ниже перечисленных; 3 — внутреннее ограничительное кольцо из коррозионно-стойкой стали марок 08Х18Н10Т, 08Х18Н9 и других марок, свойства которых не ниже перечисленных

Рисунок 4 — СНП типа Д

3.9 Предельные отклонения основных размеров СНП должны соответствовать указанным в таблице 5.

Т а б л и ц а 5

В миллиметрах

Условный проход (номинальный размер)	Предельное отклонение размеров							
	d и d_1	D и D_1	b		b_1		b_2	
			верхнее	нижнее	верхнее	нижнее	верхнее	нижнее
До DN 25 включ.	+0,4	—0,8	+0,25	—0,10	+0,10	—0,10	+0,15	—0,15
Св. DN 25 до DN 600 включ.	+0,8	—0,8						
Св. DN 600 до DN 900 включ.	+1,2	—1,6						
Св. DN 900 до DN 1500 включ.	+1,6	—1,6						
Св. DN 1500	+2,4	—1,6						

3.10 Основные условия эксплуатации СНП в зависимости от рабочей среды приведены в приложении А.

Приложение А
(рекомендуемое)

Основные условия эксплуатации спирально-навитых термостойких прокладок

Таблица А.1

Рабочая среда	Температура, °С	Давление, МПа (кгс/см ²), не более
Агрессивные среды: кислоты, щелочи, растворители, продукты нефтегазопереработки и др.	До плюс 500	20 (200)
Хромовая кислота (массовая концентрация 0—100 г/дм ³)	До плюс 250	
Азотная кислота (массовая концентрация 0—100 г/дм ³)	До плюс 85	
Кислород	До плюс 350	
Воздух	До плюс 550	
Неагрессивные среды: вода, пар, тяжелые нефтепродукты, сухие газы и др.	До плюс 600	
<p>П р и м е ч а н и е — СНП нестойки к концентрированной азотной кислоте, высококонцентрированной серной кислоте, хрому (VI), растворам перманганатов, расплавам щелочных и щелочноземельных металлов.</p>		

УДК 621.643.412:006.354

ОКС 23.040.60

Г18

Ключевые слова: основные размеры, спирально-навитая прокладка, нержавеющая стальная лента, лента терморасширенного графита, ограничительное кольцо, уплотнительное кольцо.

Редактор *Л.В. Коретникова*
Технический редактор *Н.С. Гришанова*
Корректор *М.С. Кабацова*
Компьютерная верстка *И.А. Налейкиной*

Сдано в набор 28.09.2005. Подписано в печать 13.10.2005. Формат 60 × 84¹/₃. Бумага офсетная. Гарнитура Ариал.
Печать офсетная. Усл. печ.л. 1,86. Уч.-изд.л. 1,35. Тираж 343 экз. Зак. 777. С 2007.

ФГУП «Стандартинформ», 123995 Москва, Гранатный пер., 4.
www.gostinfo.ru info@gostinfo.ru

Набрано во ФГУП «Стандартинформ» на ПЭВМ
Отпечатано в филиале ФГУП «Стандартинформ» — тип. «Московский печатник», 105062 Москва, Лялин пер., 6.